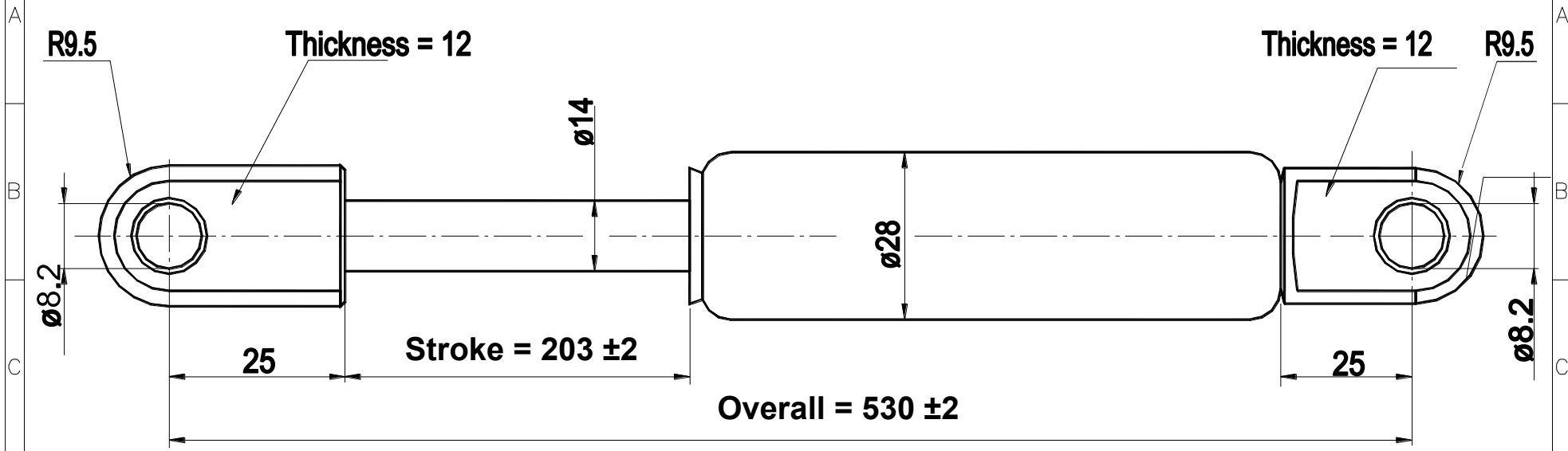


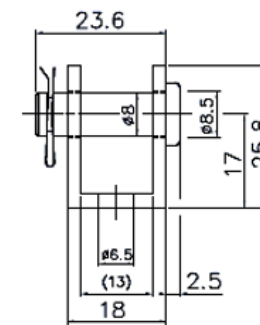
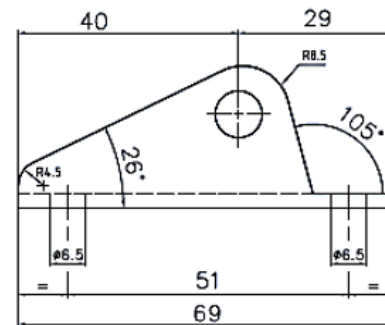
Standard Kit 20"



Notes:

- All dimensions shown in millimeters
- With valve in cylinder end
- Piston rod must be protected against paint, dirt, and damage
- Normal extension speed, Increased end damping
- Extension force range: 35lbs to 580lbs (155N-2580N)

900BA6B0



Zeichnung nicht maßstäblich. Drawing not in scale.

Ohne unsere Genehmigung darf diese Zeichnung weder kopiert noch vervielfältigt noch dritten Personen oder Konkurrenzfirmen zugänglich gemacht werden. Paragraph und 17 des Gesetzes v.19.07.1901	Allgmein- toleranzen ISO 2768-m	Werkstück- konten DIN 6784	Maßstab %	Bearbeitet:
			GF-KGAZGA	JP
B1B1F55-203-530/XXXXN			Bansbach <i>easylift</i>	
			Bansbach easylift Postfach 1170 73541 Lorch/Württ. Dateiname Z2021	