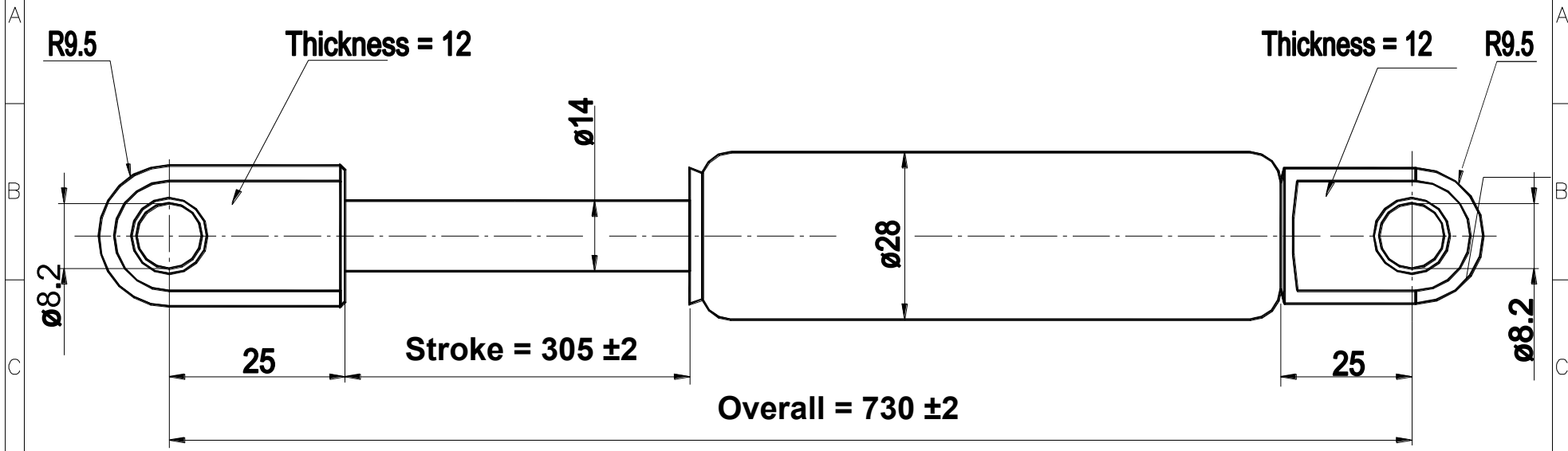


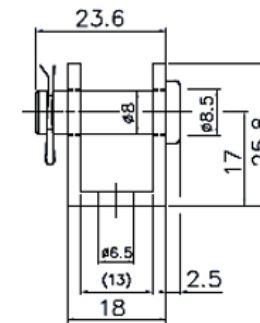
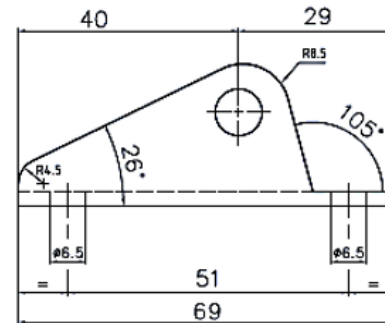
Standard Kit 28"



900BA6B0

Notes:

- All dimensions shown in millimeters
- With valve in cylinder end
- Piston rod must be protected against paint, dirt, and damage
- Normal extension speed, Increased end damping
- Extension force range: 35lbs to 580lbs (155N-2580N)



Ohne unsere Genehmigung darf diese Zeichnung weder kopiert noch vervielfältigt noch dritten Personen oder Konkurrenzfirmen zugänglich gemacht werden. Paragraph und 17 des Gesetzes v.19.07.1901	Allgemein- toleranzen ISO 2768-m	Werkstück- konten DIN 6784	Maßstab % GF-KGAZGA	Bearbeitet: JP
	B1B1F55-305-730/XXXXN			Bansbach easylift Bansbach easylift Postfach 1170 73541 Lorch/Württ. Dateiname Z2021

Zeichnung nicht maßstäblich. Drawing not in scale.