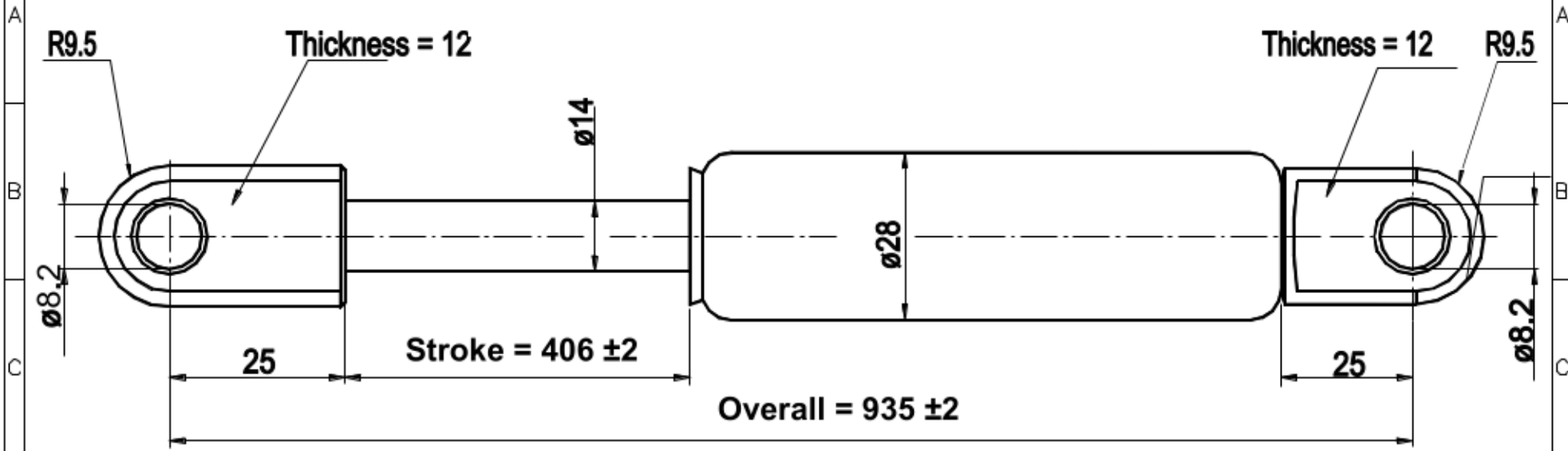


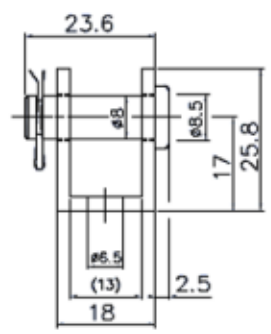
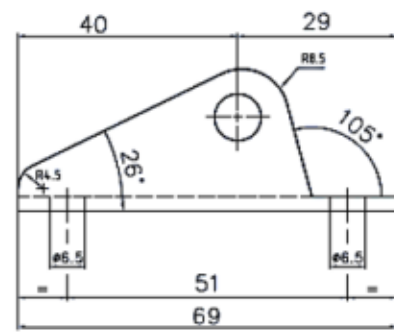
# Marine Standard Kit 37"



900BA6B0

**Notes:**

- All dimensions shown in millimeters
- With valve in cylinder end
- Piston rod must be protected against paint, dirt, and damage
- Normal extension speed, Increased end damping
- Extension force range: 35lbs to 580lbs (155N-2580N)



Ohne unsere Genehmigung darf diese Zeichnung weder kopiert noch vervielfältigt nach dritten Personen oder Konkurrenzfirmen zugänglich gemacht werden. Paragraph 17 des Gesetzes v.19.07.1901	Allgemein-toleranzen ISO 2768-m	Werkstück-kontan DIN 6784	Maßstab % GF-KGAZGA	Bearbeitet. JP
	<b>B1B1F55-406-935/XXXXN</b>			<b>Bansbach</b> <i>easylift</i> Bansbach easylift Postfach 1170 73541 Lorch/Württ. Datum 22021

Zeichnung nicht maßstäblich. Drawing not in scale.