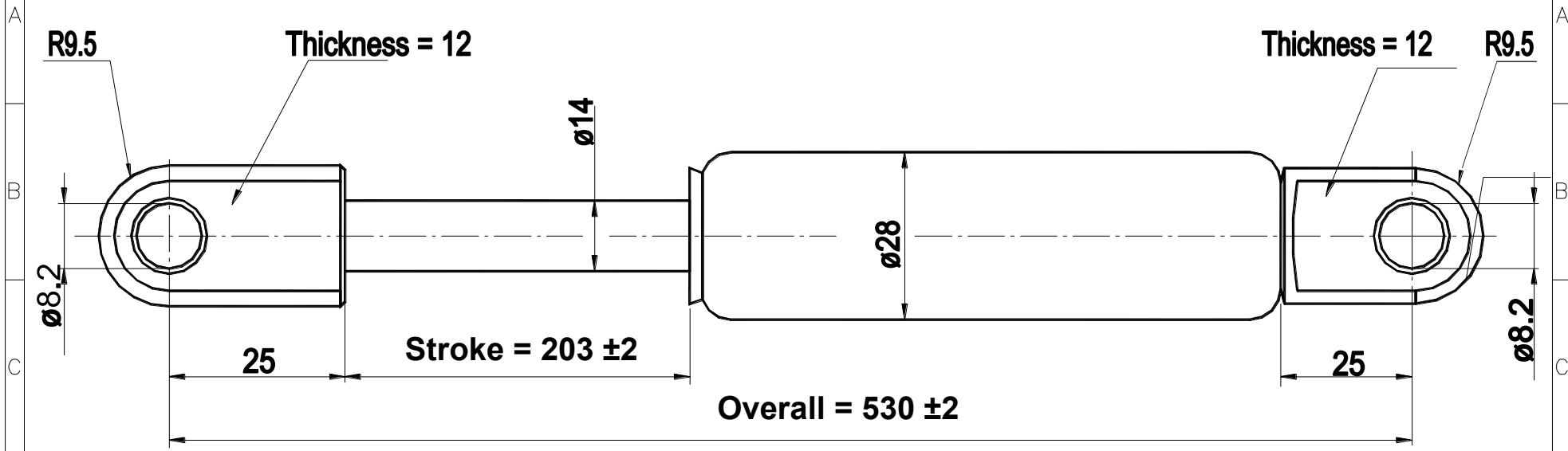


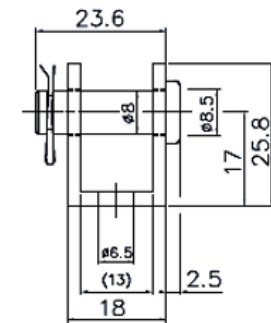
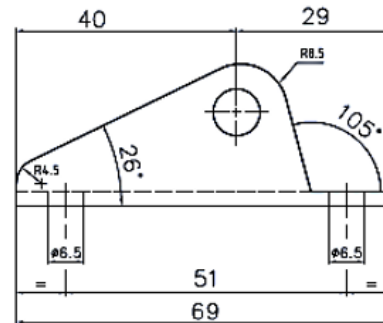
# Marine Stainless Kit 20"



900BA6NIB0 (AISI 304 Stainless Steel)

**Notes:**

- All dimensions shown in millimeters
- Piston rod must be protected against paint, dirt, and damage
- N= 316L Stainless Steel Gas Spring
- 316L Stainless Steel end fittings
- Normal extension speed, Increased end damping
- Extension force range: 35lbs to 580lbs (155N-2580N)



Zeichnung nicht maßstäblich. Drawing not in scale.

Ohne unsere Genehmigung darf diese Zeichnung weder kopiert noch vervielfältigt noch dritten Personen oder Konkurrenzfirmen zugänglich gemacht werden. Paragraph und 17 des Gesetzes v.19.07.1901	Allgemein- toleranzen	Werkstück- konten	Maßstab % GF-KGAZGA	Bearbeitet: JP
	ISO 2768-m	DIN 6784	<b>Bansbach</b> <i>easylift</i> Bansbach easylift Postfach 1170 73541 Lorch/Württ. Dateiname Z2021	
<b>B1B1N55-203-530/XXXXN</b>				