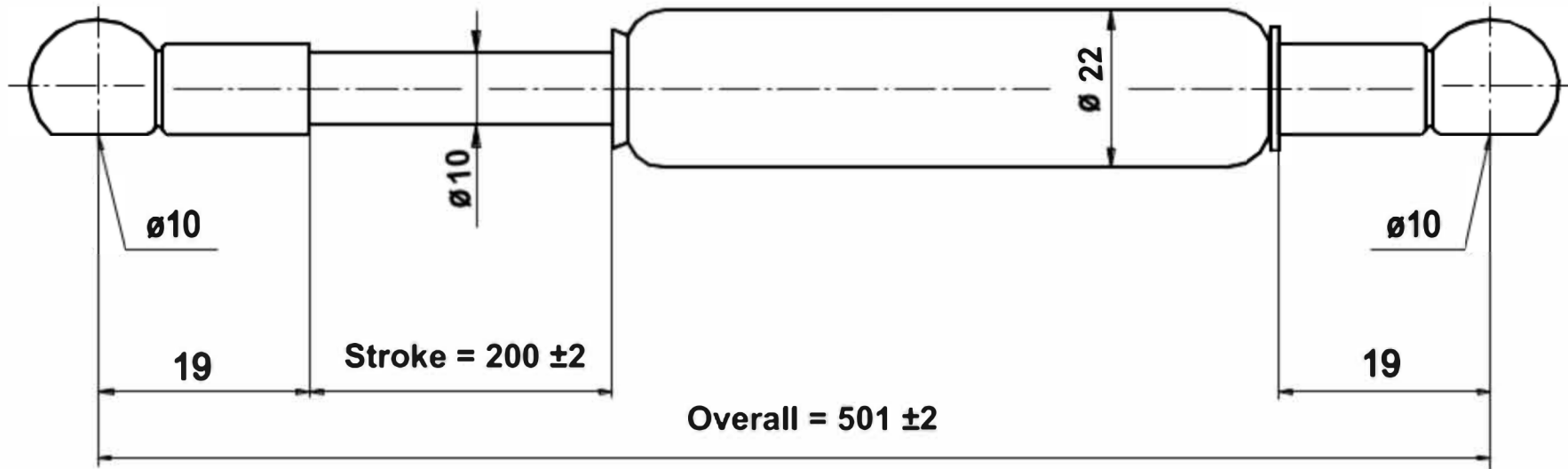
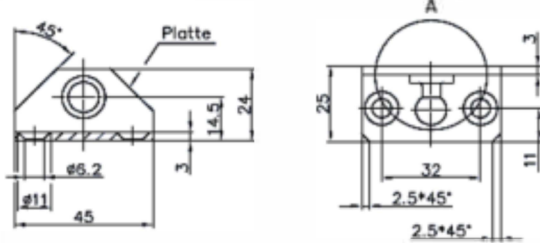


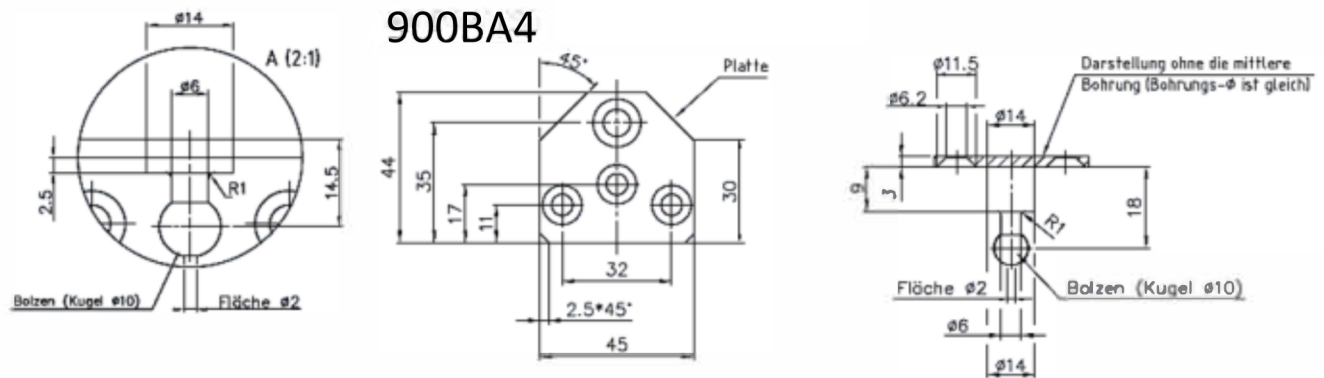
Standard Kit 20"



900BA3



900BA4



Notes:

- All dimensions shown in millimeters
- Piston rod must be protected against paint, dirt, and damage
- With valve in cylinder end
- Normal extension speed, increased end damping Extension force range: 15lbs to 290lbs (65N-1290N)

Zeichnung nicht maßstäblich. Drawing not in scale.

Ohne unsere Genehmigung darf diese Zeichnung weder kopiert noch vervielfältigt nach dritten Personen oder Konkurrenzfirmen zugänglich gemacht werden. Paragraph 17 des Gesetzes v.18.07.1901	Allgemein-toleranzen ISO 2768-m	Werkstück-kanten DIN 6784	Maßstab % GF-KPKP	Bearbeitet JP
F3F3F52-200-501/XXXXN				Bansbach easylift
				Bansbach easylift Postfach 1170 73541 Lorch/Würt. DatName Z2.340