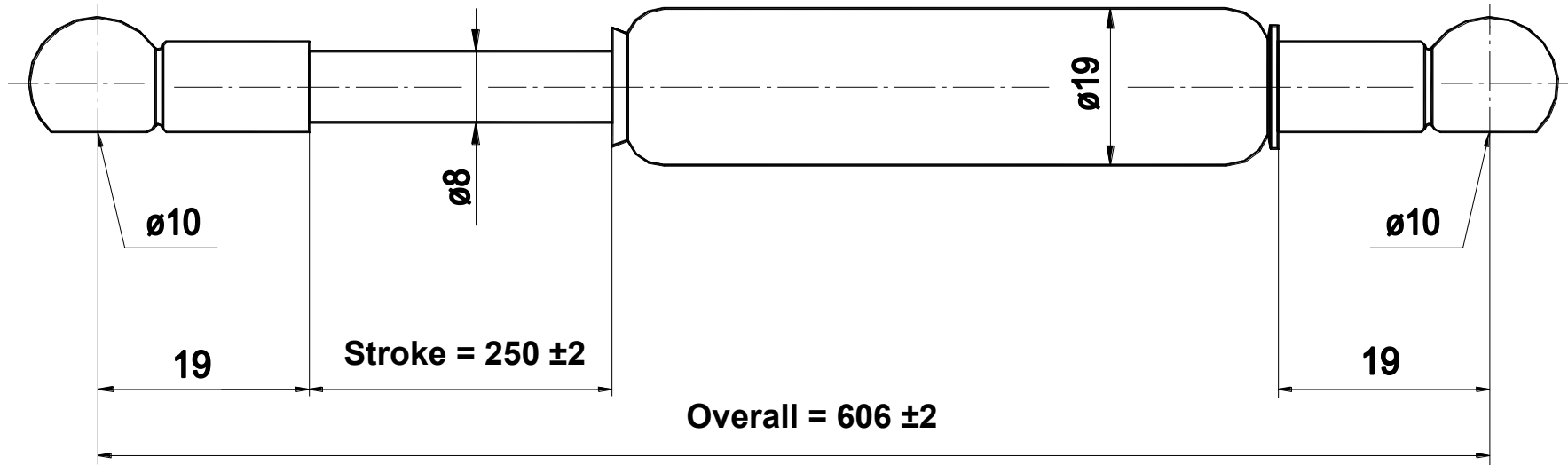
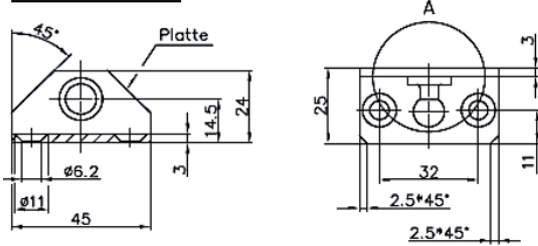


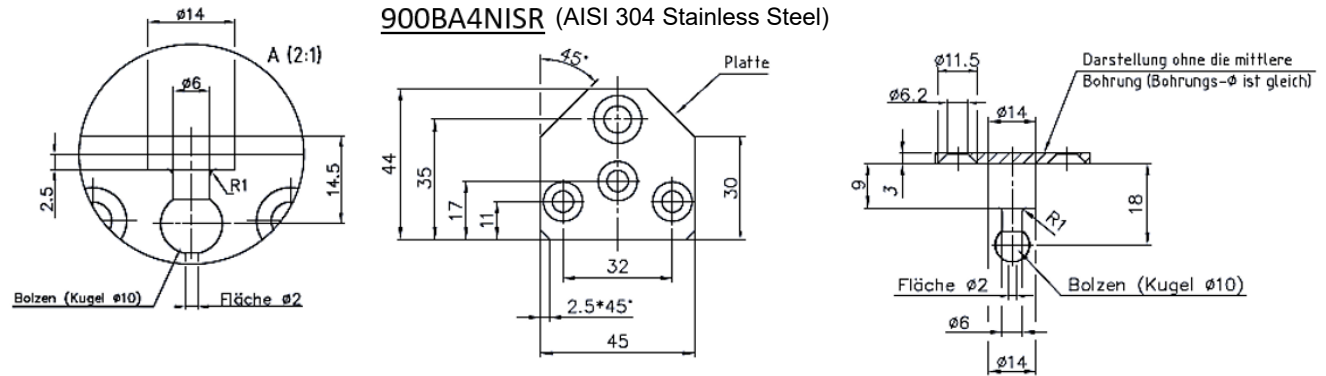
# Marine Stainless Kit 24"



**900BA3NISR** (AISI 304 Stainless Steel)



**900BA4NISR** (AISI 304 Stainless Steel)



**Notes:**

- All dimensions shown in millimeters
- Piston rod must be protected against paint, dirt, and damage
- N= 316L Stainless Steel Gas Spring
- AISI 303 Stainless Steel end fittings
- Normal extension speed, increased end damping
- Extension force range: 10lbs to 150lbs (45N-670N)

Zeichnung nicht maßstäblich. Drawing not in scale.

|  |  |                                  |                      |  |
|--|--|----------------------------------|----------------------|--|
| Ohne unsere Genehmigung darf diese Zeichnung weder kopiert noch vervielfältigt noch dritten Personen oder Konkurrenzfirmen zugänglich gemacht werden. Paragraph und 17 des Gesetzes v.19.07.1901 | Allgemein-<br>toleranzen<br>ISO 2768-m | Werkstück-<br>konten<br>DIN 6784 | Maßstab %<br>GF-KPKP | Bearbeitet:<br><b>JP</b>   |
|  | <b>F3F3N50-250-606/XXXN</b>            |                                  |                      | <b>Bansbach</b><br>easylift<br>Bansbach easylift<br>Postfach 1170<br>73541 Lorch/Württ.<br>Dateiname Z2340 |