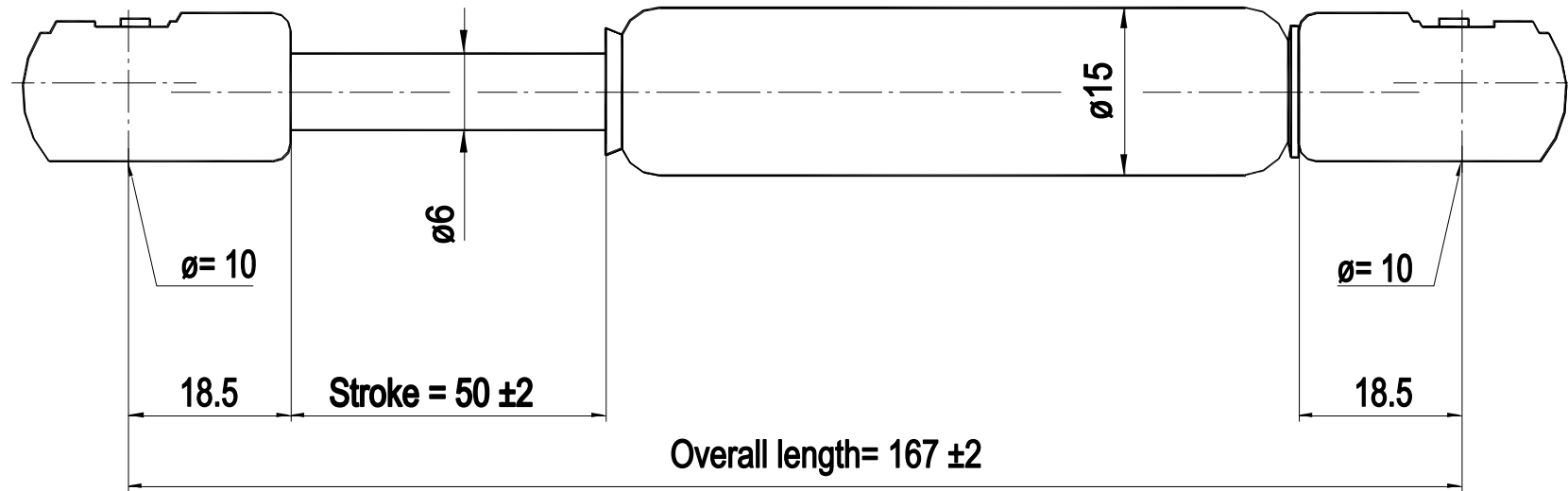
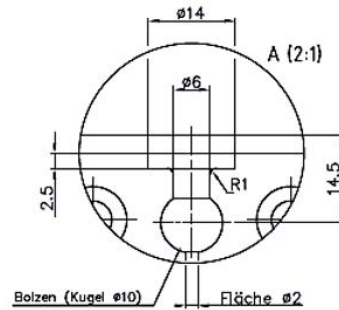
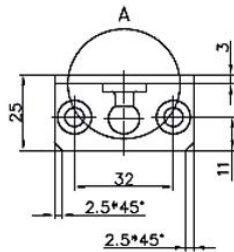
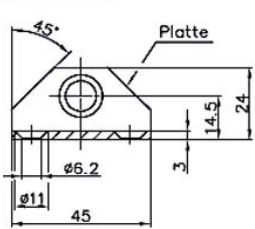


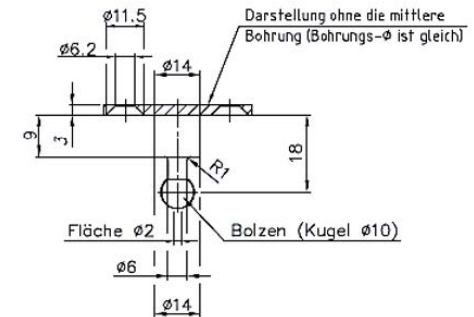
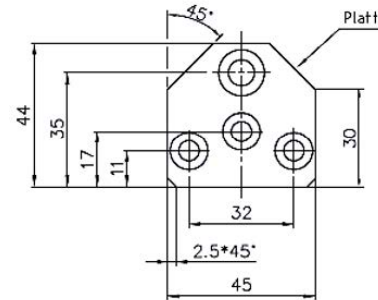
Standard Kit 7"



900BA3



900BA4



Notes:

All dimensions in millimeters.

Piston rod must be protected against paint, dirt and damage

With valve in cylinder end

Normal extension speed, increased end damping

Force range: 51lbs to 90lbs (22N – 400N)

Drawing not in scale

Zeichnung nicht maßstäblich

Ohne unsere Genehmigung darf diese Zeichnung weder kopiert noch vervielfältigt noch dritten Personen oder Konkurrenzfirmen zugänglich gemacht werden. Paragraph 17 des Gesetzes v.19.07.1901	Allgmein- toleranzen ISO 2768-m	Werkstück- konten DIN 6784	Maßstab %	Bearbeitet:
			GF-KPKKPK	LGW
W7W7F56-050-167/XXXN			Bansbach <i>easylift</i>	
			Bansbach easylift Postfach 1170 73541 Lorch/Württ. Dateiname	