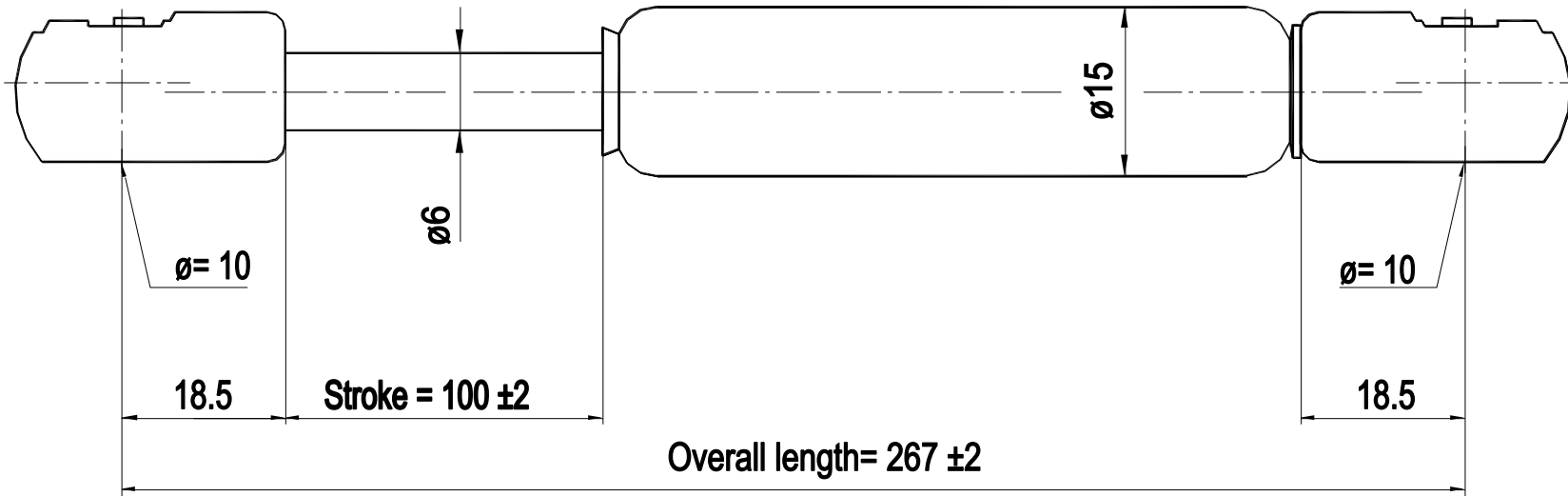
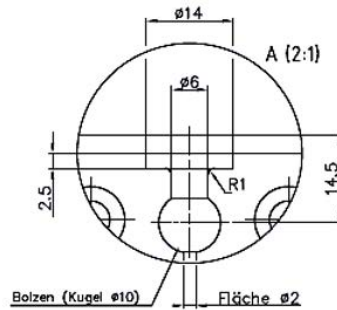
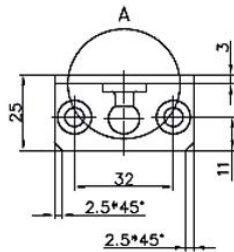
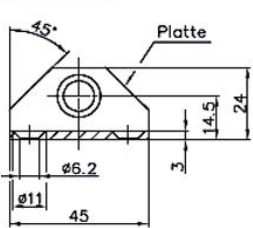


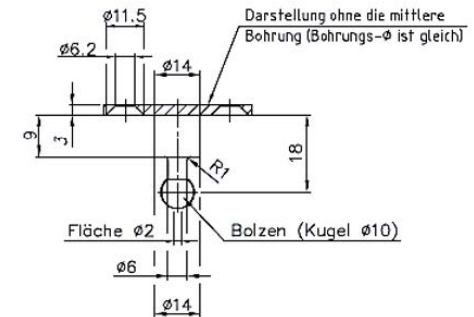
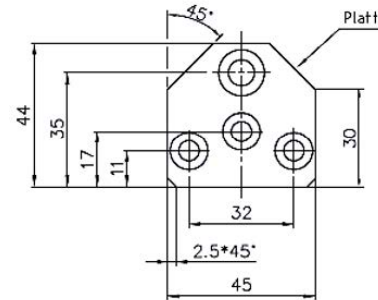
# Standard Kit 11"



**900BA3**



**900BA4**



**Notes:**

All dimensions in millimeters.

Piston rod must be protected against paint, dirt and damage

With valve in cylinder end

Normal extension speed, increased end damping

Force range: 51lbs to 90lbs (22N – 400N)

Drawing not in scale

Zeichnung nicht maßstäblich

<small>Ohne unsere Genehmigung darf diese Zeichnung weder kopiert noch vervielfältigt noch dritten Personen oder Konkurrenzfirmen zugänglich gemacht werden. Paragraph 17 des Gesetzes v.19.07.1901</small>	<small>Allgemeintoleranzen ISO 2768-m</small>	<small>Werkstückkonten DIN 6784</small>	<small>Maßstab</small> %	<small>Bearbeitet:</small>
			GF-KPKKPK	<b>LGW</b>
<b>W7W7F56-100-267/XXXN</b>			<b>Bansbach</b> <b>easylift</b>	
			<small>Bansbach easylift          Postfach 1170          73541 Lorch/Württ.          Dateiname</small>	